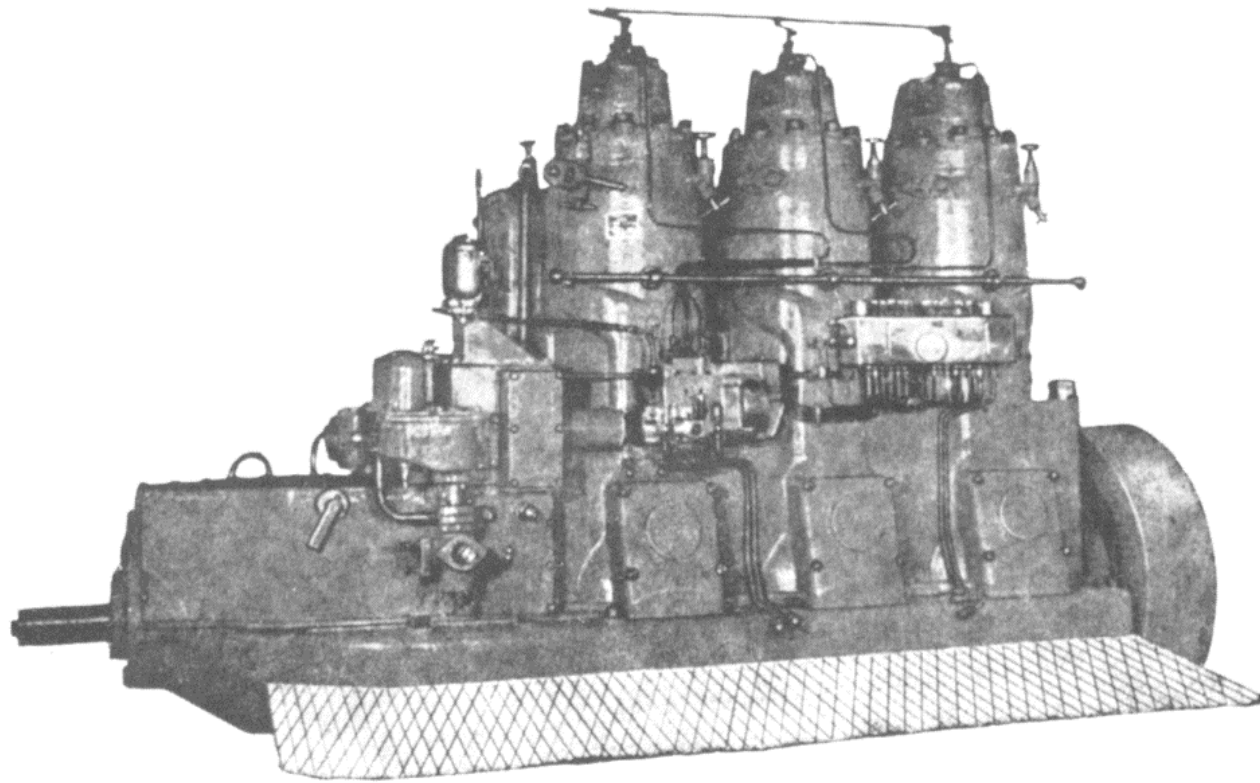
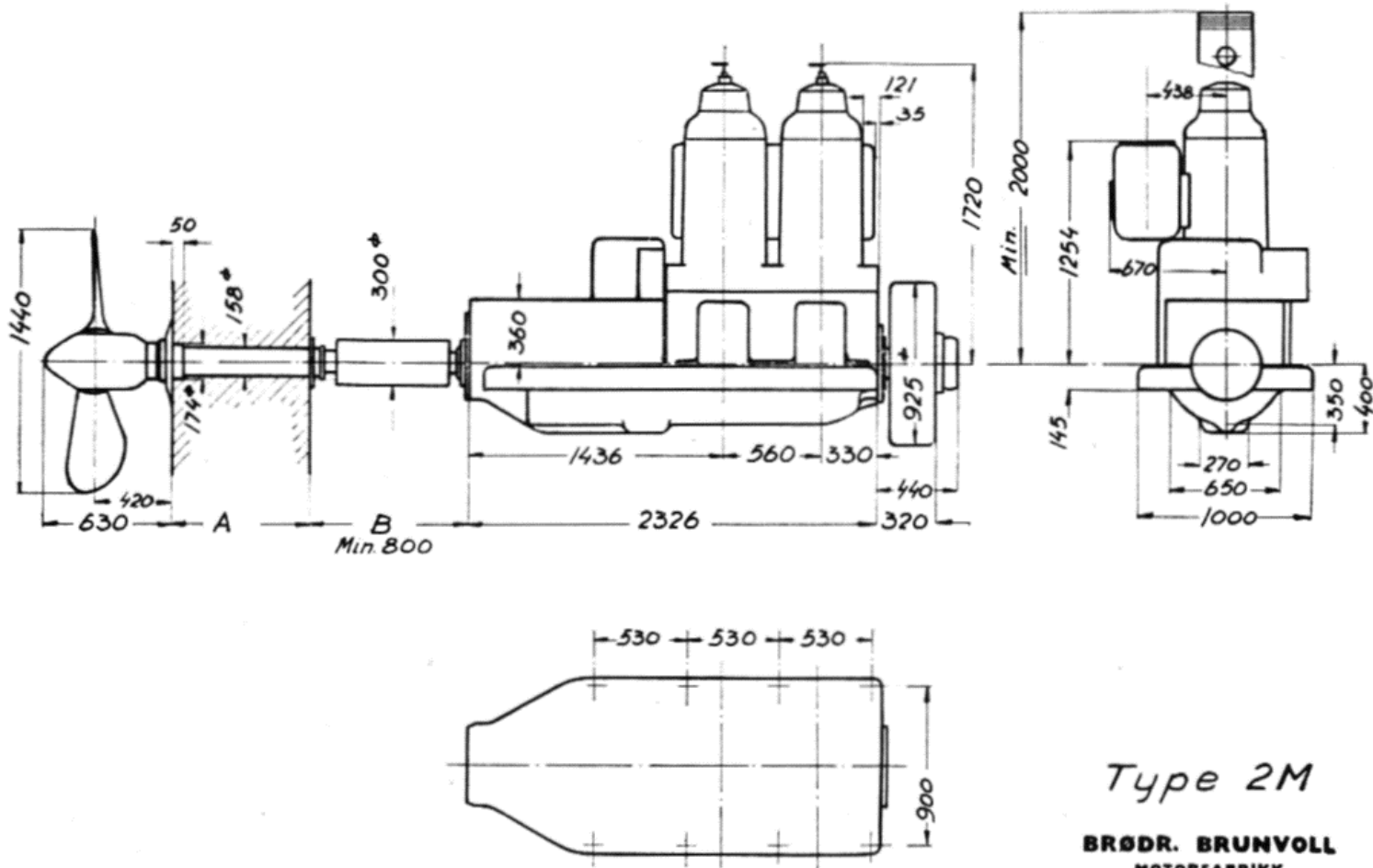


BRUNVOLL - motorene



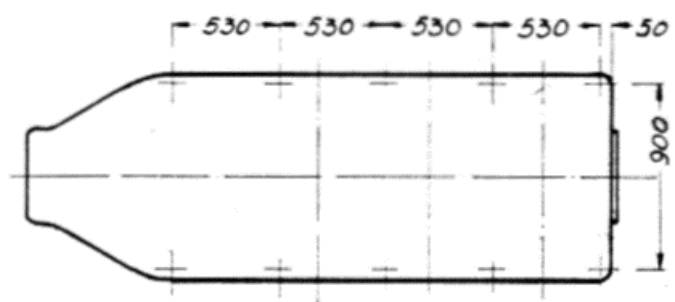
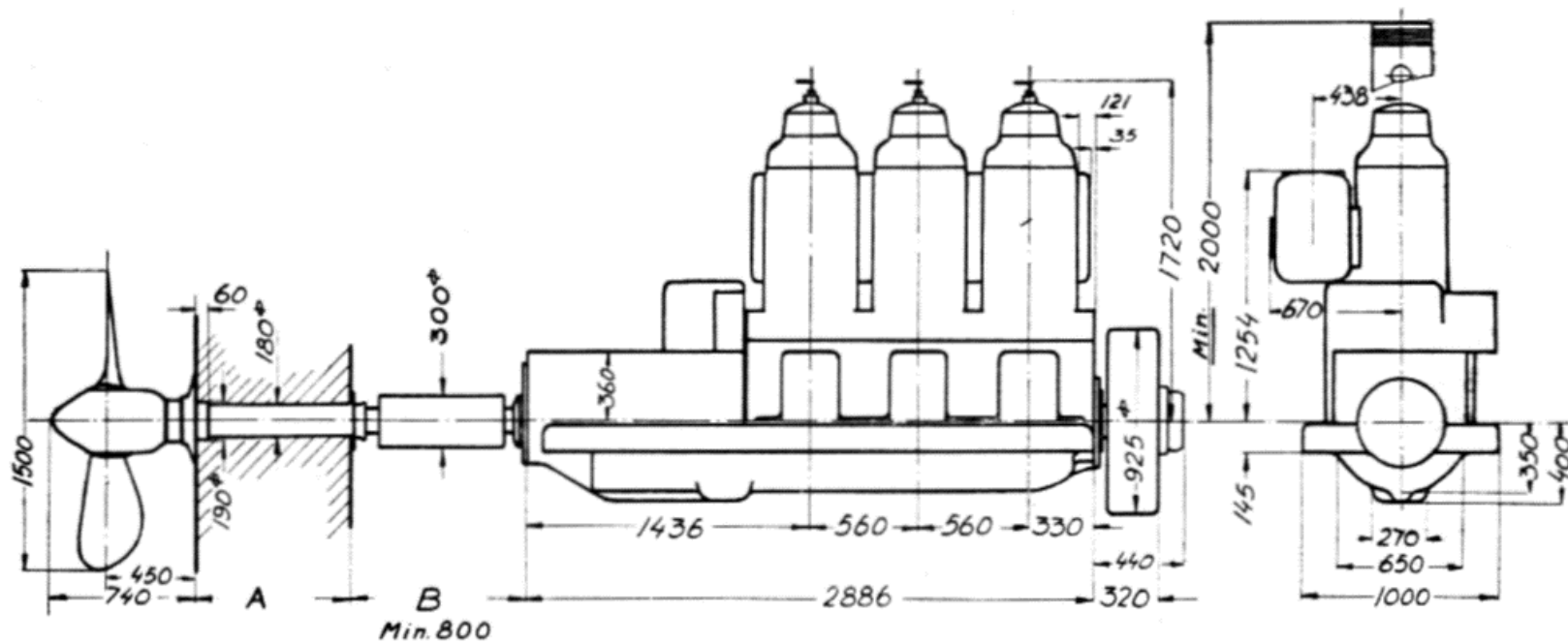
TYPE 2 M og 3 M



Type 2 M: 2-syl., 140 HK, 340 omdr./min.

Type 2M

BRØDR. BRUNVOLL
 MOTORFABRIKK
 NOLDE, Norway



Type 3M
BRØDR. BRUNVOLL
 MOTORFABRIKK
 MØLDE, Norway

Type 3 M: 3-syl., 220 HK, 340 omdr./min.

Den nye

BRUNVOLL - motoren

- er en semidiesel-motor med veivkassespyling. Den leveres normalt med utstyr passende for fiskefartøyer, fraktefartøyer, rutebåter og ferger.
- er kraftig bygget og tilfredsstillende Det Norske Veritas regler for dieselmotorer.
- har alle bevegelige deler innebygget og automatisk smøring, derfor enkel betjening — stor sikkerhet.
- har den mest effektive spyling og er derfor kraftig med lavt brenselforbruk.
- har termostatregulert kjølevannstemperatur.
- har hurtig start med elektrisk glødespiral og trykkluft.
- har SKF rullelager og trykkoljemontert bygget veivaksel.
- har Bosch brennstoffpumpe, regulator og filter.
- har innebygget kobling med hydraulisk tilspenning.
- har automatisk hydraulisk propellreversering.
- kombinerer stor kraft, solid utførelse og godt utstyr med lav pris, lite plassbehov og god driftsøkonomi.

BRØDR. BRUNVOLL - MOLDE

Telegramadr.
Motorbrunvoll

MOTORFABRIKK

Telefoner:
176 - 678